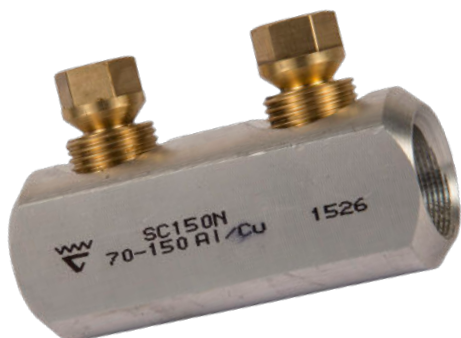


Skruforbindelser



Skruforbindelser for lav- og mellomspenning



Ved hjelp av skruforbindelser kan montering skje enkelt uten tunge spesialverktøy, og de klarer flere kabelstørrelser i en og samme skjøtehylse/kabelsko. Skruforbindelser gir brukeren en fleksibel løsning.

Skruforbindelser lages av en aluminiumslegering som gjør at man kan skjøte både kobber- og aluminiumskabler uten fare for galvanisk korrosjon. Skrukabelskoene leveres med reduksjonsskiver som gjør at man kan bruke to ulike boltstørrelser for å redusere antallet varianter av kabelsko.

Elpress skruforbindelser for lav- og mellomspenning fås som skjøtehylser og kabelsko for:

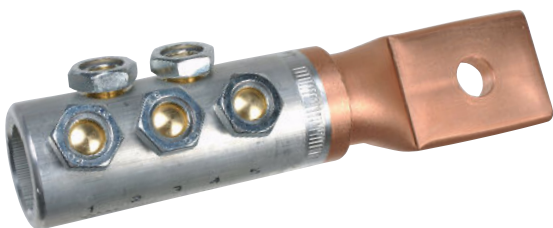
- fåtrådete og solide Al- og Cu-ledere
- runde ledere 10–630 mm²
- sektorformede ledere 10–240 mm²
- lav- (1 kV) og mellomspenning (≤ 36 kV)

Egenskaper

- oppfyller kravene i IEC 61238-1:2003
- skrukabelsko med kobberplate
 - gir bedre kontakt med Cu-skinne enn Al-plate
 - kan festes til Al-skinne uten korrosjonsproblemer (forutsatt legert Al-skinne som tåler applikasjonens miljø)
- optimalisert hylse som gir god forspenning og lang levetid
- mellomvegg i skjøtehylsene for å hindre oljelekkasje
- skruforbindelsene fås med forhåndsgjengede skruer og vendbare skruer
- skruer laget av messing gir lav friksjon og sterke gjenger
- alle messingskruer brytes ved riktig tiltrekkingsmoment

Verktøy

Verktøy for monteringen er en pipenøkkel eller muttertrekker med momentkraft >100 Nm, og vi anbefaler at montøren bruker et motholdsverktøy til å feste kabelskoene eller forbindelsen når momentskruene trekkes til med pipenøkkel.



ISL2201,
motholdsverktøy
El-nr. 20 182 89



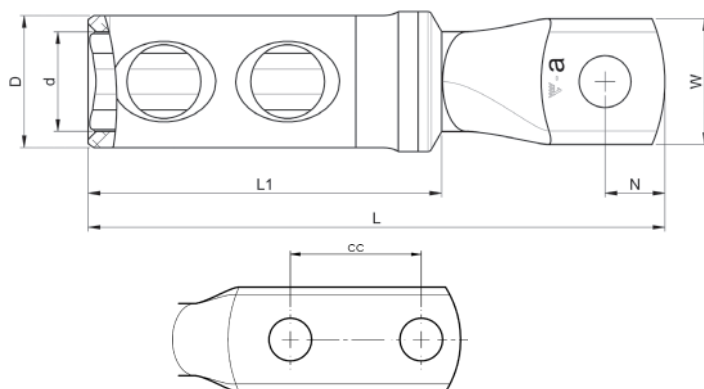
ELPRESS[®]

Skrukabelsko 1–36 kV

Skrukabelsko med forhåndsgjengede skruer 10–630 mm²

Egenskaper

- passer til både Al og Cu, klasse 1- og klasse 2-kabel
- forhåndsgjengede bryteskruer for enkel håndtering
- kabelskoene er av bimetalltype for beste funksjon



Kabeltyper mm ²		kV	Skrukabelsko	El-nr.	Skjerm- leder	Skjermleder (ut- fyllingsbit kjøpes separat)	L mm	B mm	L1 mm	ø D mm	ø d mm	N mm	cc mm	Skruer
rund	sektor													
10–50	10–50	1	SL50N-10-12	2000185	10–35		80	24,5	41	23	16	12,5		M10, M12*
35–95	35–95	1	SL95N-10-12	2000186	57–95	16–50 (SC95N/PEN)	98	27,3	52,5	17	10,7	12,5		M10, M12*
120–240	120–240	1	SL240N-10-12	2000187		29-146 (SC240N/PEN)	144,5	31,5	89	33,0	24,5	15		M10, M12*
185–240		1–36	SL240R-12-16				134	30	79	33,5	20	15		M12, M16*
185–240		1–36	SL240R-12X2-40				174	31,5	79	33,5	20,0	15	40	M12
300–400		1–36	SL400R-12X2-40				210	42	103	41,5	25,8	15	40	M12
630		1–36	SL630B-12X2-40				218	55	115	49,0	33,0	17	40	M12

* reduksjonsskive er inkludert

Skrukabelsko med vendbare skruer 10–630 mm²

Egenskaper

- passer til både Al og Cu, klasse 1- og klasse 2-kabel
- vendbare bryteskruer
- kabelskoene er av bimetalltype for beste funksjon



Reduksjonsskiver

Reduksjonsskive følger med til skrukabelsko med ett flatt hull.
Reduksjonsskiven brukes til å redusere bolttdimensjonen med én størrelse.

Kabeltyper mm ²		kV	Skrukabelsko	El-nr.	Skjerm- leder	L mm	B mm	L1 mm	ø D mm	ø d mm	N mm	cc mm	Skruer
rund	sektor												
10–70	25–70	1–36	SL70R70S-10-12	2042910	10–57	97	25,5	59	21	10,7	12,5		M10, M12*
95–150	95	1–36	SL150R95S-10-12	2042912	70–95	116	30,5	75,5	27	16	12,5		M10, M12*
95–150	95	1–36	SL150R95S-12X2-40		70–95	172	30,5	75,5	27	16	15	40	M12
185–240	120–185	1–36	SL240R185S-12-16	2042914		134	31,5	79	33,5	20	15		M12, M16*
300–400	240	1–36	SL400R240S-16	2042907		182	41,5	103	41,5	25,8	21		M16
300–400	240	1–36	SL400R240S-20	2042908		182	41,5	103	41,5	25,8	21		M20
300–400	240	1–36	SL400R240S-00	2042913		187	41,5	103	41,5	25,8	–		–
500–630	–	1–36	SL500B-630B-12X2-40			218	55	115	49	33	12	40	M12
500–630	–	1–36	SL630R-1			243	55	129	49	33	–		–
500–630	–	1–36	SL630R-16			241,5	55	129	49	33	30		M16
500–630	–	1–36	SL630R-14			243	55	129	49	33	30		M14
500–630	–	1–36	SL630R-12X2-40			243	55	129	49	33	15	40	M12

* reduksjonsskive er inkludert



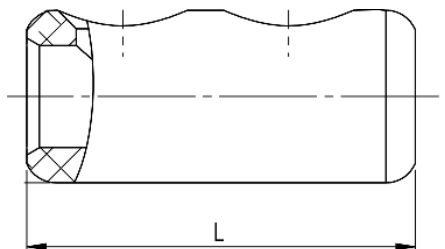
ELPRESS

Skruskjøtehylser 1–36 kV

Skruskjøtehylser med forhåndsgjengede skruer 10–240 mm²

Egenskaper

- passer til både Al og Cu, klasse 1- og klasse 2-kabel
- mellomvegg for å hindre oljelekkasje
- forhåndsgjengede bryteskruer for enkel håndtering

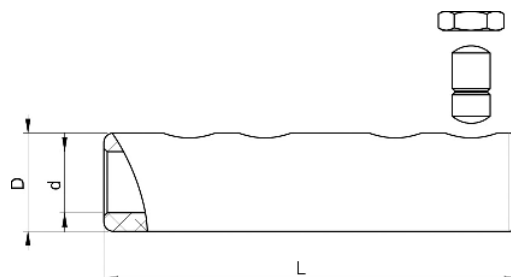


Kabeltyper mm ²		kV	Skjøtehylse	El-nr.	Skjermleder	Skjermleder (med utfyllingsbit)	L mm	ø D mm	ø d mm
rund	sektor								
10–50	16–50	1	SC50R50S	2018281	10–35		62	17,3	10,7
35–95	50–95	1	SC95N	2019573	57–95	16–50 (SC95N/PEN)	69	23,0	16,0
70–150	70–150	1	SC150N	2019574	120–146	21–95 (SC150N/PEN)	80	23,0	19,5
95–240	120–240	1	SC240N	2019577		29–146 (SC240N/PEN)	144	33,1	25,0

Skruskjøtehylser med vendbare skruer 10–630 mm²

Egenskaper

- passer til både Al og Cu, klasse 1- og klasse 2-kabel
- mellomvegg for å hindre oljelekkasje
- vendbare bryteskruer



Kabeltyper mm ²		kV	Skjøtehylse	El-nr.	Skjermleder	Skjermleder (med utfyllingsbit)	L mm	ø D mm	ø d mm
rund	sektor								
50–95	50–95	1–36	SC95R95S	2011109	70–95	16–57 (SC95N/PEN)	114	27,0	16,0
95–150	95	1–36	SC150R95S	2018282	70–95		114	27,0	16,0
185–240	120–185	1–36	SC240R185S	2018284			134	33,5	20,0
300–400	240	1–36	SC400R240S	2018286			175	41,5	25,8
500–630	–	1–36	SC630R	2018288			210	49,0	33,0

PEN – utfyllingsbit til skrueforbindelse

Utfyllingsbit som er utmerket å bruke ved skjøting av skjermledere.

Utfyllingsbit	El-nr.
SC95N/PEN	
SC150N/PEN	
SC240/PEN	2018291

