

V250/V250L/DV250

- SE Bruksanvisning
 - GB Directions for use
 - DE Gebrauchsanweisung
 - FI Käyttöohjeet
 - IT Istruzioni per l'uso
-



EIPRESS



**SÄKERHET
PERSONAL SAFETY
SICHERHEIT
TURVALLISUUS
PROTEZIONE PERSONALE**

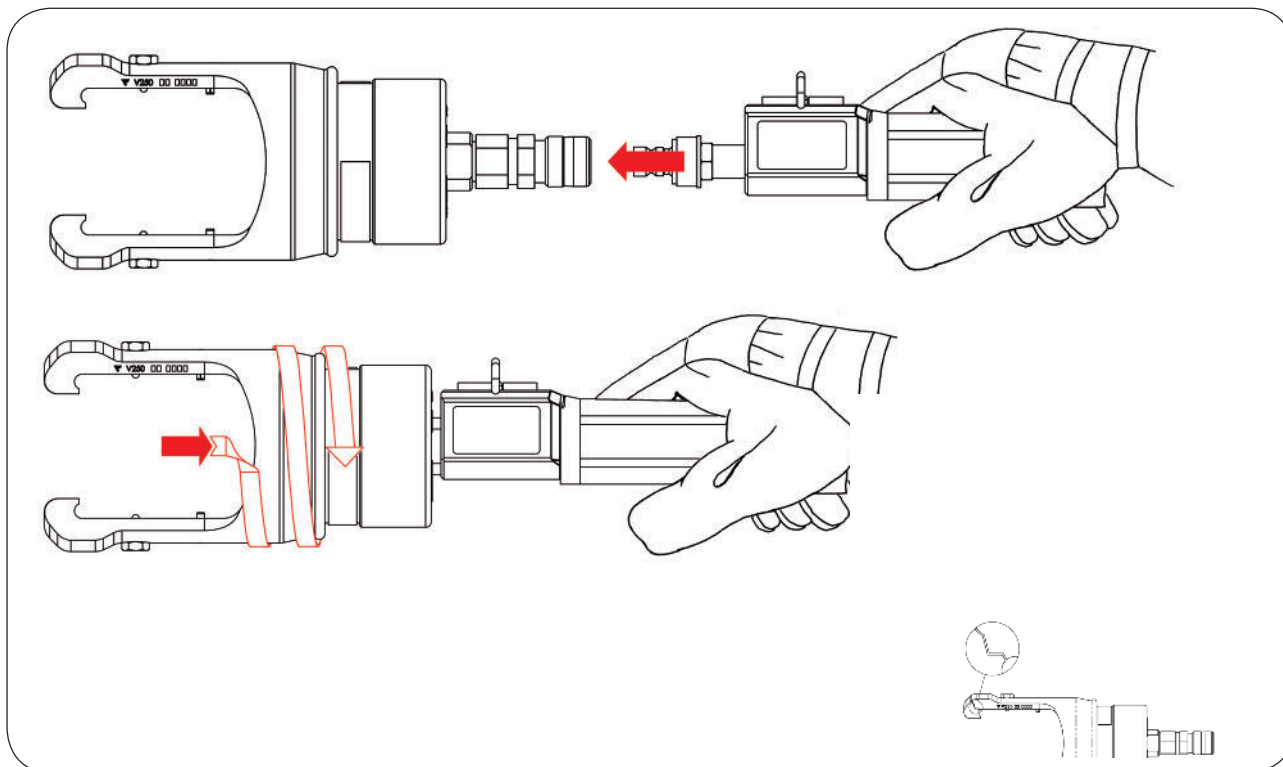
ANVÄNDNING AV V250 / DV250 Presshuvudet skall användas tillsammans med Elpress fotpump P4000 eller batteri- och nätdriven pump PS710.

USE OF V250 / DV250 The crimp head shall be used together with Elpress footpump P4000 or battery/mains powered pump PS710.

GEBRAUCH DES V250 / DV250 Der Presskopf V250 wird mit der Fußpumpe P4000 oder der Batterie-/Netzbetriebenen PS710 verwendet.

V250 / DV250 KÄYTTÖ Puristuspäätä tulee käyttää yhdessä Elpress jalkapumpun P4000- tai akku- ja verkkokäyttöisen pumpun PS710 kanssa.

UTILIZZO DELLA V250 / DV250 La testa di chiusura deve essere utilizzata assieme alla pompa a pedale Elpress P4000 o ad una pompa a batteria/corrente di rete PS710.



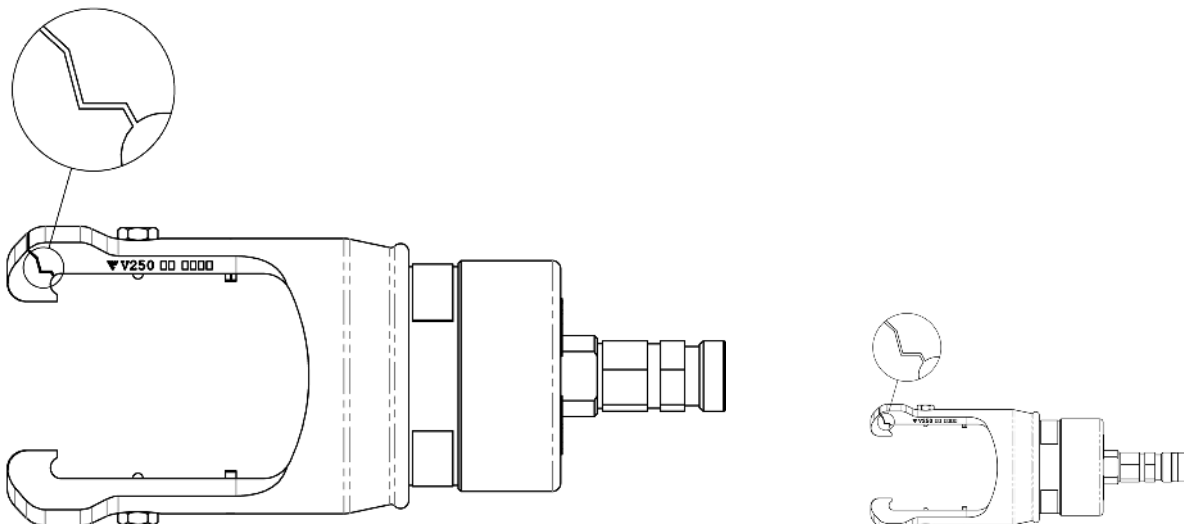
Ersätt gaffel vid sprickor.

Replace fork when cracks appear.

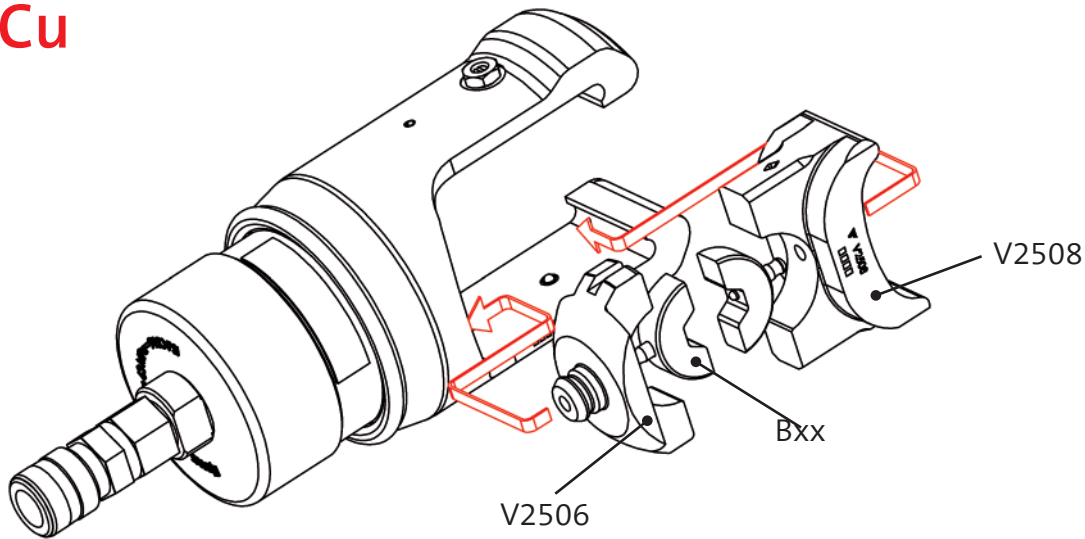
Wann Rissbildung erscheint Gabel tauschen.

Vaihda harrukkaosa jos havaitset siinä murtumia.

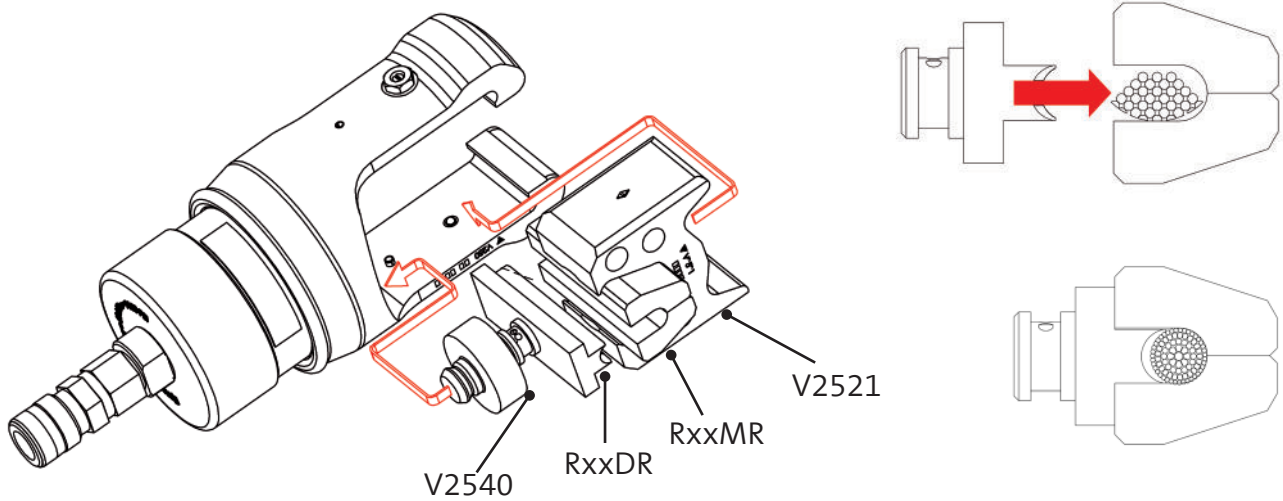
Sostituire le ganasce se presentano rotture.



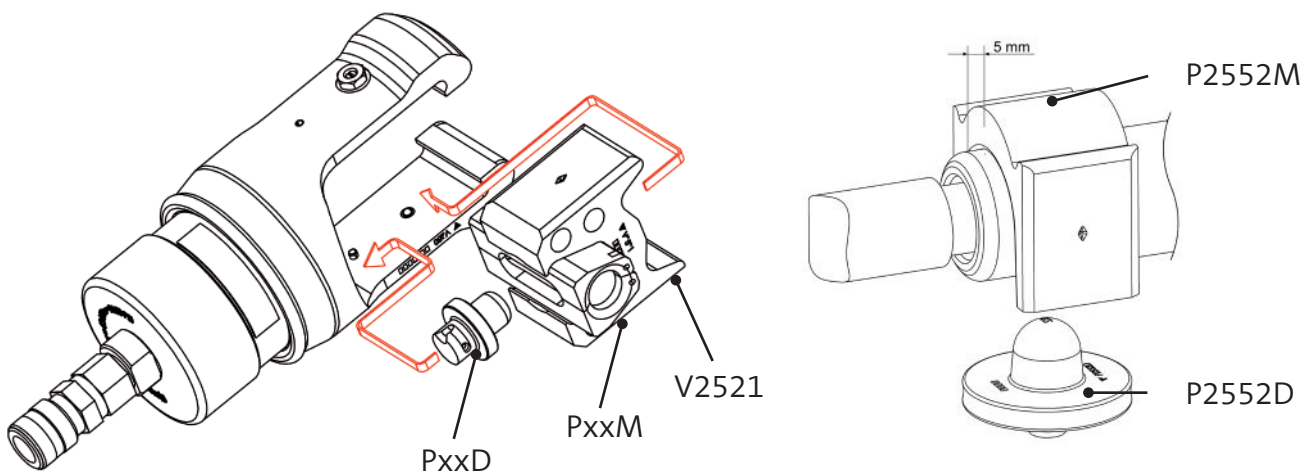
Cu



Al Rundpressning / Preforming / Rundpressung / Pyöröpuristus / Preformatura

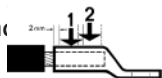


Al Dornpressning / Indent crimping / Dornpressung / Tuurnapuristus / Crimpatura a tacche

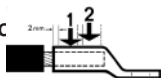


V250 Cu

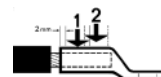
Backhållare / Die holder



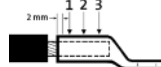
halter / Leukapidikkeittä / Pc



2506, V2508



| mm ² | KRF/KSF | | KRT/KST | KRD/KSD | | DIN 46235 | |
|-----------------|---------|---|---------|---------|---|--------------|---|
| 10 | B8 | 1 | B7 | B8 | 1 | B6DIN | 1 |
| 16 | B9 | 1 | B8,5 | B8 | 1 | B8DIN | 1 |
| 25 | B11 | 1 | B10 | B9 | 1 | B10DIN | 1 |
| 35 | B13 | 1 | B12 | B11 | 1 | B12DIN | 1 |
| 50 | B14,5 | 1 | B14 | B12 | 1 | B14DIN | 1 |
| 70 | B17 | 1 | B16 | B14 | 1 | B16DIN | 1 |
| 95 | B20 | 1 | B18 | B16 | 1 | B18DIN | 1 |
| 120 | B22 | 1 | B19 | B19 | 1 | B20DIN | 1 |
| 150 | B25 | 1 | B22 | B22 | 1 | B22DIN | 1 |
| 185 | B27 | 1 | B24 | B25 | 1 | B25DIN | 2 |
| 240 | B30 | 1 | B26 | B27 | 1 | B28DIN | 2 |
| 300 | B2532* | 1 | B30 | B30 | 1 | | 3 |
| 400 | B2538* | 2 | B2532* | B2532* | 1 | | 3 |
| 500 | B2542* | 2 | B2540* | B2540* | 2 | | 3 |
| 630 | B2553* | 3 | B2545* | B2545* | 3 | | 3 |
| 800 | B2553* | 3 | B2553* | B2553* | 3 | | 3 |

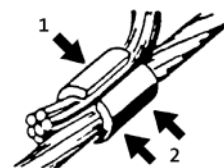


3 pressningar / 3 crimps
3 Pressungen / Puristusjärjestys
3 crimpature

* Används utan backhållare / Used without die holder / Ohne Backenhalter verwendet / Käytetään ilman leukapidikkeittä / Utilizzata senza porta-stampo.

V250 C-hylsor/C-sleeves/C-Hülsen/C-hylsyillä/Manicotti a C

| Genomgående ledare Main conductor Durchgang Läpimenevä johdin Conduttore mm ² | Avgrenande ledare Branch Abzweig Haaroitus Derivazione mm ² | Backar Dies Backen Leukapari Matrice | Pressantal No. of crimps Pressanzahl Puristusten lkm N° di crimpature |
|---|---|--|---|
| 6-10 | 6-16 | BC5 | 1 |
| 6-25 | 16-25 | BC6 | 1 |
| 16-50 | 35-50 | BC8-9 | 1 |
| 6-50 | 50 | BC8-9 | 1 |
| 25-50 | 25-50 | BC8-9 | 1 |
| 25-70 | 70-120 | BC13 | 1 |
| 50 | 50 | BC13 | 1 |
| 95 | 95 | BC13 | 1 |
| 25-120 | 120-150 | B25C15 | 1 |
| 35-50 | 150-185 | B25C15 | 1 |
| 95 | 95 | B25C15 | 1 |
| 25 | 185 | B25C15 | 1 |
| 25-120 | 240-300 | B25C18* | 1 |
| 70-185 | 150-185 | B25C18* | 2 |
| 35-185 | 240 | B25C18* | 2 |
| 240-300 | 240-300 | B25C21* | 2 |
| 150 | 300 | B25C21* | 2 |



* Används utan backhållare / Used without die holder / Ohne Backenhalter verwendet / Käytetään ilman leukapidikkeittä / Utilizzata senza porta-stampo.

V250 Luftlina / Overhead lines / Freileiter / Ilmajohdon / Cavi sospesi

| mm ² | AlMgSi | FeAl | |
|-----------------|---|--|---|
| | Backar Dies Backen Leukapari Stampo | Backar (stål) Dies (steel) Backen (Stahl) Leukapari (teräs) Stampo (acciaio) | Pressantal No. of crimps Pressanzahl Puristusten lkm Nº di crimpature |
| 31-62 | B16NP | B6FE | 2 x 5 |
| 99 | B20NP | B8FE | 2 x 5 |
| 157 | B26NP | | 2 x 8 |
| 241 | B32NP | | 2 x 8 |

V250 AI

Dornpressning / Indent crimping / Dornpressung / Tuurnapuristus / Crimpatura a tacca

| Fåtrådig Stranded Mehrdrähtig Harvasäikeinen A più fili mm ² | Solid Solid Massiv Kiinteä Solida mm ² | Matris Matrix Matrize Matriisi Matrice | Dorn Punch Dorn Tuurna Tacca | Matrishållare Matrix holder Matrizenhalter Matriisipidikettä Porta-matrice |
|--|--|--|--|--|
| 16 | 16 (+25) | P13M | P13D | V2521 |
| 25 | 35 | P13M | P13D | V2521 |
| 35 | 50 | P20M | P20D | V2521 |
| 50 | 70 | P20M | P20D | V2521 |
| 70 | 95 | P20M | P20D | V2521 |
| 95 | 120 | P25M | P25D | V2521 |
| 120 | 150 | P25M | P25D | V2521 |
| 150 | 185 | P25M | P25D | V2531 |
| 185 | 240 | P32M | P32D | V2531 |
| 240 | | P32M | P32D | V2531 |
| 300 | 300 | P36M | P36/40/44D | V2531 |
| 400 | | P40M | P36/40/44D | V2531 |
| 500* | | P44M | P36/40/44D | V2531 |
| 500** | | P2552M | P2552D | |
| 630 | | P2552M | P2552D | |

* Används med kabelskor och skarvhylsor av typ AK/AS/AKK/AKS 500B.
Used with terminals and connectors type AK/AS/AKK/AKS 500B.
Wird mit AK/AS/AKK/AKS 500 B verwendet.
Käytetään yhdessä AK/AS/AKK/AKS 500B liittimien kanssa.
Utilizzata con terminali e connettori tipo AK/AS/AKK/AKS 500B.



Två pressningar erfordras.
Two crimps are necessary.
Zwei Pressungen sind erforderlich.
Puristusjärjestys.
Sono necessarie due crimpature.

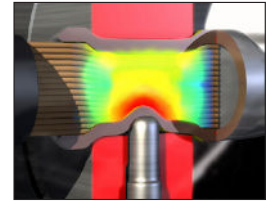
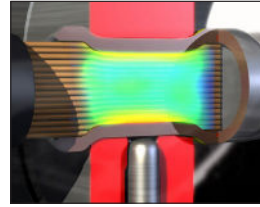
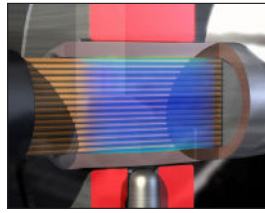
** Används med kabelskor och skarvhylsor av typ AK/AS/AKK/AKS 500A. Used with terminals and connectors type AK/AS/AKK/AKS 500 A.
Wird mit AK/AS/AKK/AKS 500 A verwendet. Käytetään yhdessä AK/AS/AKK/AKS 500A liittimien kanssa. Utilizzata con terminali e connettori tipo AK/AS/AKK/AKS 500 A.

Rundpressning / Preforming / Rundpressung / Pyöröpuristus / Preformatura

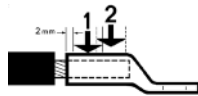
| Fåtrådig Stranded Mehrdrähtig Harvasäikeinen A più fili mm ² | Solid Solid Massiv Kiinteä Solida mm ² | Matris Matrix Matrize Matriisi Matrice | Dorn Punch Dorn Tuurna Tacca | Dornhållare Punch holder Dornhalter Tuurnapidike Porta-tacca |
|--|--|--|--|--|
| 16 | 16 (+25) | R6MR | R6DR | V2540 |
| 25 | 35 | R7MR | R7DR | V2540 |
| 35 | 50 | R8MR | R8DR | V2540 |
| 50 | 70 | R9MR | R9DR | V2540 |
| 70 | 95 | R12MR | R12DR | V2540 |
| 95 | 120 | R13MR | R13DR | V2540 |
| 120 | 150 | R15MR | R15DR | V2540 |
| 150 | 185 | R16MR | R16DR | V2540 |
| 185 | 240 | R18MR | R18DR | V2540 |
| 240 | | R20MR | R20DR | V2540 |
| 300 | 300 | R21MR | R21DR | V2540 |
| 400 | | R26MR | R26DR | V2540 |
| 500 | | R28MR | R28DR | V2540 |

DV250 Cu

| mm ² | Backar Dies Backen Leukapari Stampo | Pressantal No. of crimps Pressanzahl Puristusten lkm N° di crimpature |
|-----------------|---|---|
| 120 | DB2522 | 1 |
| 150 | DB2525 | 1 |
| 185 | DB2527 | 1 |
| 240 | DB2530 | 1 |
| 300 | DB2532 | 1 |
| 400 | DB2538 | 2 |

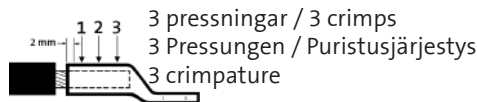
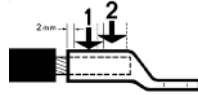


Används utan backhållare
Used without die holder
Ohne Backenhalter verwendet
Käytetään ilman leukapidikkeitä
Utilizzata senza porta-stampo



V250L Cu

| mm ² | Backar Dies Backen Leukapari Stampo | Pressantal No. of crimps Pressanzahl Puristusten lkm N° di crimpature |
|-----------------|---|---|
| 150 | B2525L | 1 |
| 185 | B2527L | 1 |
| 240 | B2530L | 1 |
| 300 | B2532L | 1 |
| 400 | B2538L | 2 |
| 500 | B2542L | 2 |
| 630 | B2550L | 3 |



Används utan backhållare
Used without die holder
Ohne Backenhalter verwendet
Käytetään ilman leukapidikkeitä
Utilizzata senza porta-stampo

Rundpressning / Preforming / Rundpressung / Pyöröpuristus / Preformatura

| Mångtrådig, Fåtrådig Flexible, Stranded Mehrdrähtig, Feindrähtig Harvasäikeinen, Monisäikeisille Flessibile, a più fili | Lindningsledare Winding conductor Wickelleiter Käämijohdin Conduttore per avvolgimenti | Matris Matrix Matrize Matriisi Matrice | Dorn Punch Dorn Tuurna Tacca |
|---|--|--|--|
|---|--|--|--|

| mm ² | mm ² | | |
|-----------------|-----------------|---------|---------|
| 185 | 220-265 | 25R21ML | 25R21DL |
| 240 | 302-343 | 25R24ML | 25R24DL |
| 300 | 340-400 | 25R26ML | 25R26DL |
| 400 | 412-500 | 25R30ML | 25R30DL |
| 500 | 500-580 | 25R33ML | 25R33DL |
| 630 | 630-730 | 25R39ML | 25R39DL |

Elpress AB · P.O. Box 186, SE-872 24 KRAMFORS, Sweden
Tel: +46 (0)612-71 71 00 | Fax: +(0)46 612-71 71 51
E-mail: sales@elpress.se | www.elpress.se



ELPRESS[®]