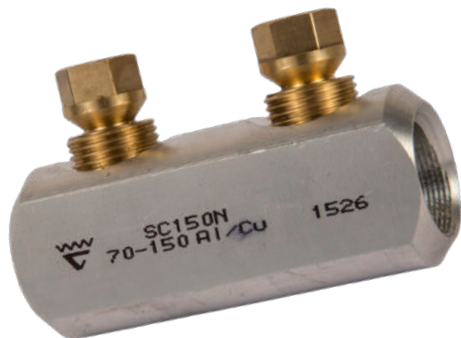


Knækbolt forbindelser



Knækbolt forbindelser til lav- og mellemspænding



Ved hjælp af knækbolt forbindelser kan man nemt foretage montering uden tunge specialværktøjer, og de kan klare flere kabelstørrelser i en og samme samlemuffe/kabelsko. Knækbolt forbindelser giver derfor brugeren en fleksibel løsning.

Knækbolt forbindelser er fremstillet med en aluminiumslegering, der muliggør samling af både kobber og aluminiumskabel uden risiko for galvanisk korrosion. Knækbolt kabelskoene leveres med flade- og reduktionsskiver, der gør det muligt at anvende to forskellige boltstørrelser, så antallet af varianter af kabelsko kan reduceres.

Elpress knækbolt forbindelser til lav- og mellemspænding fås som samlemuffer og kabelsko til:

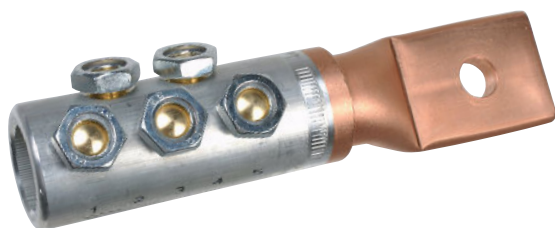
- fåtrådede og massive Al- og Cu-ledere
- runde ledere 10-630 mm²
- sektorformede ledere 10-240 mm²
- lav- (1 kV) og mellemspænding (≤ 36 kV)

Egenskaber

- Opfylder kravene i IEC 61238-1:2003
- Knækbolt kabelsko med kobberlaske
 - giver bedre kontakt med Cu-skinne end Al-laske
 - kan fastgøres til Al-skinne uden korrosionsproblemer (forudsat legeret Al-skinne, der tåler applikationens miljø)
- Optimeret muffe, som giver god forspænding og lang levetid
- Skillelæg i samlemufferne for at forhindre olielækage
- Knækbolt forbindelserne fås med formonterede knækbolte og med vendbare knækbolte
- Bolte fremstillet af messing giver lav friktion og stærke gevind
- Alle messingboltene knækker, når det rette tilspændingsmoment er blevet opnået

Værktøj

Værktøj til montering skal være topnøgle eller en slagnøgle, der har momentkræft >100 Nm. Vi anbefaler, at montøren bruger et modholdsværktøj til at fastholde forbindelsen med, når momentboltene tilspændes med topnøgle.



ISL2201,
Modholdsværktøj
El-nr. 2997209598



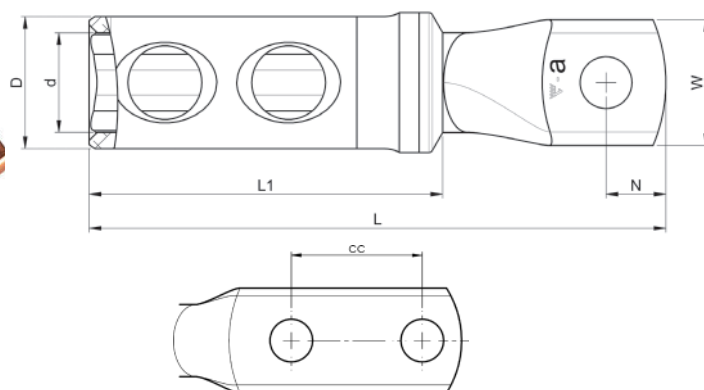
ELPRESS[®]

Knækbolt kabelsko 1-36 kV

Knækbolt kabelsko 10-630 mm²

Egenskaber

- Passer til både Al og Cu, klasse 1- og klasse 2-kabel
- Knækbolte med formonteret for enkel håndtering
- Kabelskoene er af bimetaltype for optimal funktion
- Flad skive medfølger



Kabeltyper mm ²		kV	Kabelsko	El-nr.	Skærm- leder	Skærmleder (indlæg købes separat)	L mm	W mm	L1 mm	ø D mm	ø d mm	N mm	cc mm	Skrue
Rund	Sektor													
10-50	10-50	1	SL50N-10-12	2921120588	10-35		80	24,5	41	23	16	12,5		M10, M12*
35-95	35-95	1	SL95N-10-12**	2921120643	57-95	16-50 (SC95N/PEN)	98	27,3	52,5	17	10,7	12,5		M10, M12*
120-240	120-240	1	SL240N-10-12**	2921120708	120-146	29-146 (SC240N/PEN)	144,5	31,5	89	33,0	24,5	15		M10, M12*
185-240		1-36	SL240R-12-16**	2921120384			134	30	79	33,5	20	15		M12, M16*
185-240		1-36	SL240R-12X2-40**	2921120766			174	31,5	79	33,5	20,0	15	40	M12
300-400		1-36	SL400R-12X2-40**	2921120818			210	42	103	41,5	25,8	15	40	M12
630		1-36	SL630B-12X2-40**	2921120876			218	55	115	49,0	33,0	17	40	M12

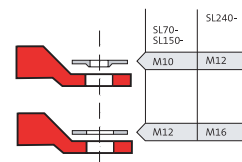
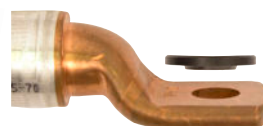
* reduktionsskive medfølger

** demonteringsmulighed via umbrako-profil i bund af bolt

Knækbolt kabelsko, vendbar 10-630 mm²

Egenskaber

- Passer til både Al og Cu, klasse 1- og klasse 2-kabel
- Vendbare bolte
- Kabelskoene er af bimetaltype for optimal funktion
- Flad skive medfølger



Reduktionsskiver

Reduktionsskive medfølger til knækboltskabelsko med et fladt hul. Reduktionsskiven bruges til at reducere boltdimensionen med én størrelse.

Kabeltyper mm ²		kV	Kabelsko	El-nr.	Skærm- leder	L mm	W mm	L1 mm	ø D mm	ø d mm	N mm	cc mm	Skrue
Rund	Sektor												
10-70	25-70	1-36	SL70R70S-10-12	2921120339	10-57	97	25,5	59	21	10,7	12,5		M10, M12*
95-150	95	1-36	SL150R95S-10-12	2921120355	70-95	116	30,5	75,5	27	16	12,5		M10, M12*
95-150	95	1-36	SL150R95S-12X2-40	2921120368	70-95	172	30,5	75,5	27	16	15	40	M12
185-240	120-185	1-36	SL240R185S-12-16	2921120371		134	31,5	79	33,5	20	15		M12, M16*
300-400	240	1-36	SL400R240S-16	2921120397		182	41,5	103	41,5	25,8	21		M16
300-400	240	1-36	SL400R240S-20	2921120407		182	41,5	103	41,5	25,8	21		M20
300-400	240	1-36	SL400R240S-00	2921120410		187	41,5	103	41,5	25,8	-		-
500-630	-	1-36	SL500B-630B-12X2-40	2921120164		218	55	115	49	33	12	40	M12
500-630	-	1-36	SL630R-1	2921120423		243	55	129	49	33	-		-
500-630	-	1-36	SL630R-16	2921120177		241,5	55	129	49	33	30		M16
500-630	-	1-36	SL630R-14	2921120180		243	55	129	49	33	30		M14
500-630	-	1-36	SL630R-12X2-40	2921120193		243	55	129	49	33	15	40	M12

* reduktionsskive medfølger



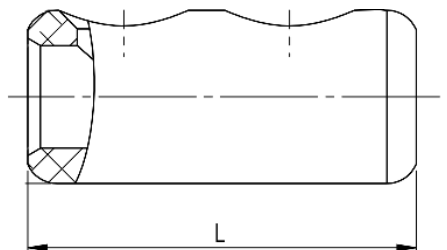
ELPRESS

Knækbolt muffer 1-36 kV

Knækbolt muffer 10-240 mm²

Egenskaber

- Passer til både Al og Cu, klasse 1- og klasse 2-kabel
- Skillelæg for at forhindre olielækage
- Knækbolte formonteret for nem håndtering



Kabeltyper mm ²		kV	Samlemuffe	El-nr.	Skærmleder	Skærmleder (indlæg købes separat)	L mm	ø D mm	ø d mm
Rund	Sektor								
10-50	16-50	1	SC50R50S	2921120203	10-35		62	17,3	10,7
35-95	50-95	1	SC95N*	2921120478	57-95	16-50 (SC95N/PEN)	69	23,0	16,0
70-150	70-150	1	SC150N*	2921120452	120-146	21-95 (SC150N/PEN)	80	23,0	19,5
95-240	120-240	1	SC240N*	2921120449	29-146	29-146 (SC240N/PEN)	144	33,1	25,0

* demonteringsmulighed via umbrako-profil i bund af bolt

Knækbolt muffer, vendbar 10-630 mm²

Egenskaber

- Passer til både Al og Cu, klasse 1- og klasse 2-kabel
- Skillelæg for at forhindre olielækage
- Vendbar



Kabeltyper mm ²		kV	Samlemuffe	El-nr.	Skærmleder	Skærmleder (indlæg købes separat)	L mm	ø D mm	ø d mm
Rund	Sektor								
50-95	50-95	1-36	SC95R95S	2921120261	70-95	16-57 (SC95N/PEN)	114	27,0	16,0
95-150	95	1-36	SC150R95S	2921120229	70-95		114	27,0	16,0
185-240	120-185	1-36	SC240R185S	2921120232			134	33,5	20,0
300-400	240	1-36	SC400R240S	2921120245			175	41,5	25,8
500-630	-	1-36	SC630R	2921120258			210	49,0	33,0

PEN – indlæg til knækbolt forbindelse

Indlæg, der er velegnet til brug ved samling af skærmleder.

Indlæg	El-nr.
SC95N/PEN	2921120481
SC150N/PEN	2921120494
SC240/PEN	2921120504

